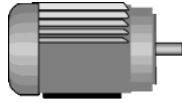
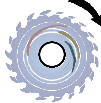
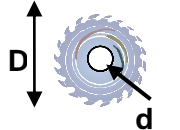
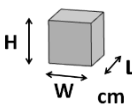






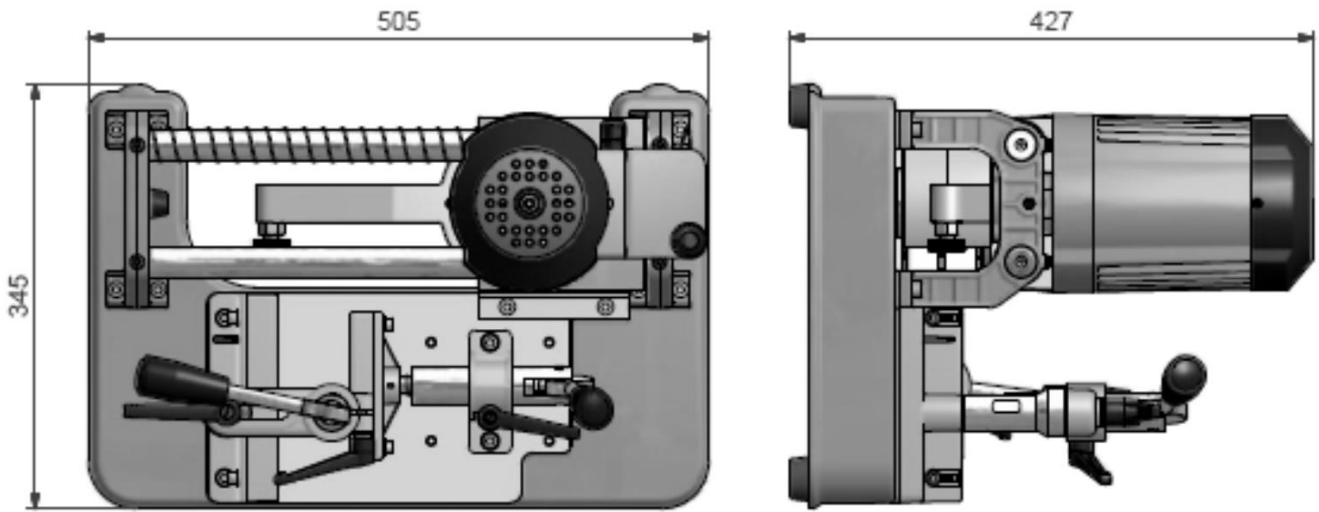
KM 212

TEKNİK ÖZELLİKLER - TECHNICAL FEATURES - ТЕХНИЧЕСКИЕ ОСОБЕННОСТИ

						
KM 212	800 W 50 Hz 230 V AC P N PE	3000 D/dak. RPM	D = max. 120 mm d = 30 mm	W = 43 L = 57 H = 53	25 kg	28 kg

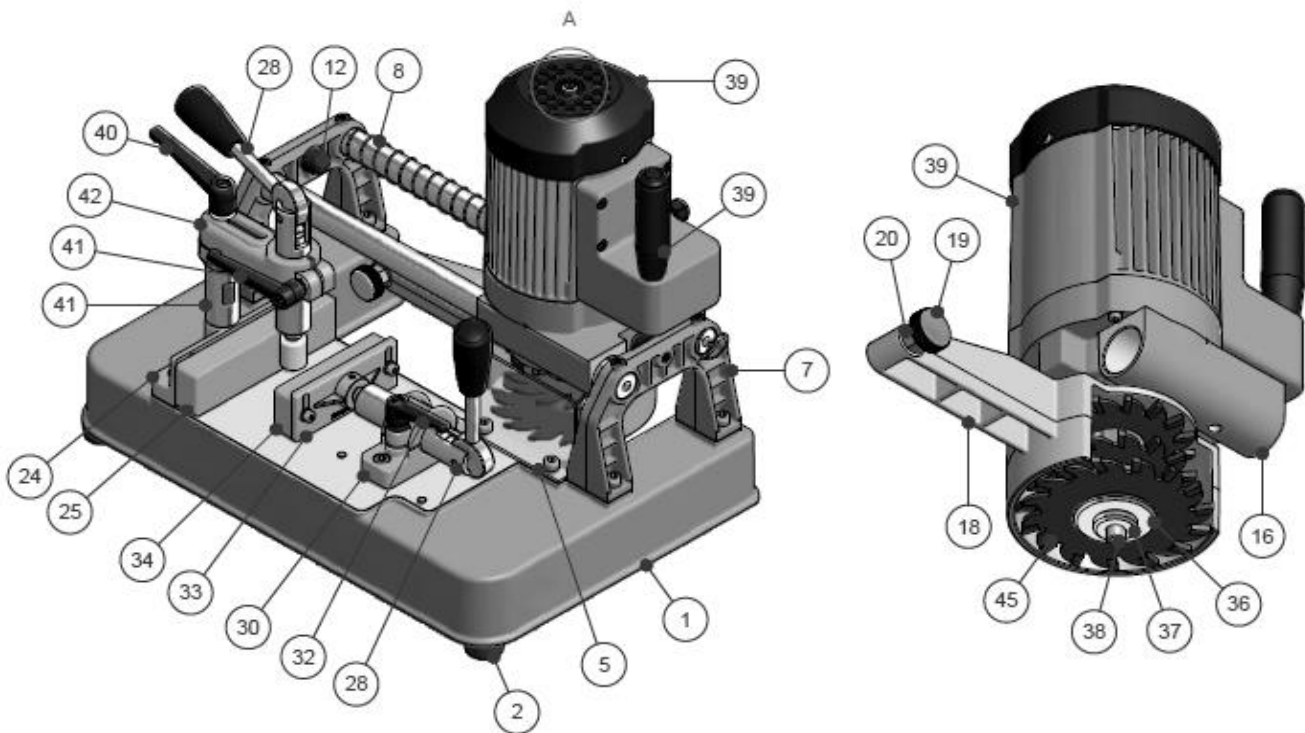
NO номер	STOK KODU STOCK CODE ПОРЯДОК КОД	ADET QTY КОЛИЧЕСТВО	NO номер	STOK KODU STOCK CODE ПОРЯДОК КОД	ADET QTY КОЛИЧЕСТВО
-------------	--	---------------------------	-------------	--	---------------------------

BOYUTLAR – DIMENSIONS – РАЗМЕРЫ



RESİM-FIGURE-РИСУНОК 1

PARÇA LİSTESİ - PART LIST - ПЕРЕЧЕНЬ ДЕТАЛЕЙ



RESİM-FIGURE-РИСУНОК 2

1	2TU012610-0045	1	40	3UA040030-0002	1
2	1PL030000-0002	4	41	2TU011110-0091	1
5	1PL040000-0004	1	42	2TU012610-0053	1
7	2TU012610-0049	2			
8	2TU015010-0096	2			
12	1PL030000-0009	2			
16	2TU012610-0046	1			
18	2TU012610-0047	1			
19	2TU011110-0148	1			
20	1SC071000-0004	1			
24	2TU012610-0031	1			
25	2TU012610-0033	1			
28	3UA370030-0003	2			
30	2TU012610-0050	1			
32	3UA040030-0005	1			
33	2TU012610-0032	1			
34	2TU012610-0034	1			
36	2TU011441-0016	1			
37	2TU011110-0123	1			
38	1SC021000-0027	1			
39	3UA380030-0001	1			

YEDEK PARÇA LİSTESİ / SPARE PART LIST / СПИСОК ЗАПАСНЫХ ЧАСТЕЙ			
PARÇA NO PART NO НОМЕР	RESİM PICTURE РИСУНОК	STOK KODU / CODE ПОРЯДОК КОД	PARÇA ADI – PART NAME НАИМЕНОВАНИЕ ДЕТАЛИ
1		3UA370030-0001	ALT MENGENE LOWER CLAMP НИЖНИЙ ЗАЖИМ
2		3UA370030-0003	ÜST MENGENE UPPER CLAMP ВЕРХНИЙ ЗАЖИМ
3		1EL090000-0060	BASMALI BUTON D22-TS PUSH BUTTON ТОЛЧОК КНОПКА

